



CAMPFIRE

BRÛLEUR EXTÉRIEUR

MANUEL D'INSTALLATION ET D'UTILISATION



Nous recommandons que nos produits soient installés et service par les professionnels qui sont certifiés aux États-Unis par NFI (institut national de cheminée).



Report # 0401GM012S

Satisfait à

CGA 2.17-M91(R2014) "Gas Fired Appliances for Use at High Altitudes"

CSA 2.17-2017 "Gas-Fired Appliances for Use at High Altitudes"

	DANGER	MONOXYDE DE CARBONE Cet appareil peut produire du monoxyde de carbone, un gaz inodore.
		L'utilisation de cet appareil dans des espaces clos peut entraîner la mort. Ne jamais utiliser cet appareil dans un espace clos comme un véhicule de camping, une tente, une automobile ou une maison.

	DANGER
S'il y a une odeur de gaz:	
<ol style="list-style-type: none">1. Coupez l'admission de gaz de l'appareil.2. Éteindre toute flamme nue.3. Si l'odeur persiste, éloignez-vous de l'appareil et appelez immédiatement le fournisseur de gaz ou le service d'incendie.	

AVERTISSEMENT: Une installation, un ajustement, une modification, une réparation ou un entretien inapproprié peuvent être la cause de blessures ou de dommages. Veuillez lire attentivement les instructions d'installation, d'utilisation et d'entretien avant d'installer ou de réparer ce matériel.

	AVERTISSEMENT
<ol style="list-style-type: none">1. Ne pas entreposer ni utiliser de l'essence ni d'autres vapeurs ou liquides inflammables dans le voisinage de l'appareil, ni de tout autre appareil.2. Une bouteille de propane qui n'est pas raccordée en vue de son utilisation, ne doit pas être entreposée dans le voisinage de cet appareil ou de tout autre appareil.	

AVERTISSEMENT
Pour utilisation à l'extérieur seulement.

INSTALLATEUR : Laissez ce manuel avec l'appareil. CONSOMMATEUR : Maintenez ce manuel pour la future référence.

RENSEIGNEMENTS RELATIFS À LA SÉCURITÉ



AVERTISSEMENTS

IMPORTANT

Cet appareil doit être inspecté avant utilisation, et au moins une fois par an, par un technicien d'entretien qualifié. Des nettoyages plus fréquents pourront être nécessaires, le cas échéant. Il est impératif que le logement des commandes, les brûleurs et les passages d'air de l'appareil soient maintenus propres.

ATTENTION DANGER

L'intoxication au monoxyde de carbone peut causer la mort!

Intoxication au monoxyde de carbone :

Les premiers signes d'intoxication au monoxyde de carbone ressemblent à ceux de la grippe, avec des maux de tête, des vertiges ou de la nausée. Si vous ressentez ces symptômes, il se peut que le foyer ne fonctionne pas correctement.

Mettez-vous à l'air frais

immédiatement! Faites intervenir un technicien d'entretien sur le foyer. Certaines personnes sont plus touchées que d'autres par le monoxyde de carbone. Il s'agit notamment des femmes enceintes, des personnes souffrant de maladies cardiaques ou pulmonaires, ou d'anémie, des personnes sous l'influence de l'alcool et des personnes se trouvant en altitude.

Gaz naturel : Le gaz naturel est inodore. Un produit lui donnant son odeur est ajouté au gaz. Cette odeur aide à détecter une fuite de gaz. Toutefois, l'odeur ajoutée au gaz peut s'atténuer. Il se peut donc que du gaz soit présent, même en l'absence d'odeur.

Assurez-vous d'avoir lu et compris tous les avertissements. Conservez

ce manuel pour référence. C'est votre guide du fonctionnement sûr et correct de cet appareil.

AVERTISSEMENT : Toute modification de cet appareil ou de ses commandes peut être dangereuse.

1. Cet appareil, tel qu'il est fourni, ne doit fonctionner qu'avec le type de gaz indiqué sur la plaquette signalétique.

2. Quand un appareil est destiné au raccordement à une canalisation fixe, son installation doit obligatoirement être conforme aux codes locaux ou, en l'absence de codes locaux, au Code national des gaz combustibles (*National Fuel Gas Code*), ANSI Z223.1/NFPA 54 ou au Code international des gaz combustibles: (*International Fuel Gas Code, Natural Gas and Propane Installation Code, CSA B149.1, or Propane Storage and Handling Code, B149.2*)

3. Tenir les alentours de cet appareil sans produits combustibles, essence ni autres vapeurs ou liquides inflammables.

4. Ne pas brûler de combustible solide dans le foyer après son installation. Ne pas faire cuire d'aliments, ni brûler du papier ou d'autres objets dans cet appareil.

5. Les enfants et les adultes doivent être avertis des dangers des surfaces à haute température, et doivent s'en tenir à l'écart pour éviter les brûlures ou l'inflammation de leurs vêtements.

6. Aucun vêtement ni autres matériaux inflammables ne doit être suspendu à cet appareil, ni placé sur l'appareil ou à proximité de celui-ci.

7. Les jeunes enfants doivent être surveillés étroitement à proximité de cet appareil.

8. Cet appareil, lorsqu'il est installé, doit obligatoirement être mis à la terre d'un point de vue électrique conformément aux codes locaux ou, en l'absence de codes locaux, au *Code national de l'électricité, ANSI/NFPA 70, Code fur Canada CSA C22.1.*

9. Ne pas utiliser cet appareil si une des ses parties a été recouverte d'eau. Appeler immédiatement un technicien d'entretien qualifié pour inspecter l'appareil et remplacer les pièces du système de commande, ainsi que les commandes de gaz, ayant été sous l'eau.

10. Inspecter le brûleur avant chaque utilisation du foyer extérieur. Avant la mise en service de cet appareil, le brûleur doit obligatoirement être remplacé s'il est évident qu'il est endommagé.

11. Éteindre cet appareil et le laisser refroidir avant toute intervention d'entretien, d'installation ou de réparation. **Les dispositifs de protections ayant été déposés à l'occasion d'une intervention sur cet appareil doivent obligatoirement être remis en place avant la remise en service de celui-ci.** Seul un technicien qualifié doit installer, entretenir ou réparer cet appareil.

INSTALLATIONS À HAUTE ALTITUDE :

Cet appareil est prévu pour pouvoir être installé jusqu'à 1372 m (4500 pi) d'altitude. Pour une installation au-dessus de 1372 m, l'appareil devra obligatoirement être modifié à l'usine en fonction de l'altitude appropriée.

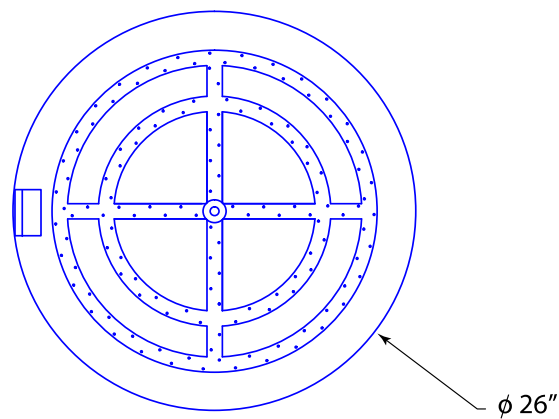
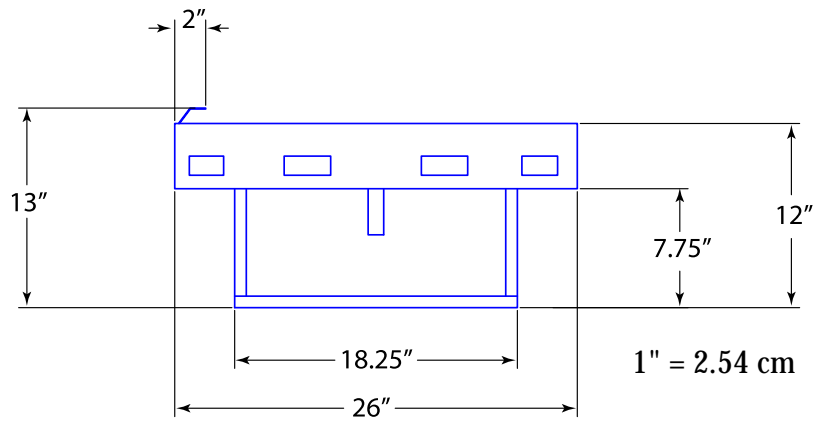
CODES LOCAUX

Installer et utiliser ce foyer extérieur avec précaution. Respecter les codes locaux.

En l'absence de codes locaux, utiliser la plus récente édition du Code national des gaz combustibles (*National Fuel Gas Code*) ANSI Z223.1/NFPA 54, disponibles auprès de :

- American National Standards Institute, Inc.,
1430 Broadway,
New York, NY 10018 (É.-U.A.)
- National Fire Protection Association, Inc.,
Batterymarch Park,
Quincy, MA 02269. (É.-U.A.)

DIMENSIONS FOYER DU BRÛLEUR



CARACTÉRISTIQUES

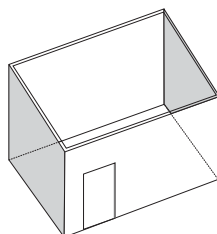
Paramètre / Modèle	CAMPFIRE-N	CAMPFIRE-P
Type de gaz	Natural	Propane
S.I.T. Control Valve Model	880.001	880.002
Allumage	Electronic	Electronic
Pression d'admission	3.5" w.c.	10.0" w.c.
Pression d'entrée de gaz, MAX	10.5" w.c.	13.0" w.c.
Pression d'entrée de gaz, MIN	5.0" w.c.	11.0" w.c.
Orifice Talie	#7	1/8"
Taux entrée, Btu/h	100,000	100,000
Poids, kg	50	50

CHOISIR L'EMPLACEMENT DE VOTRE FOYER

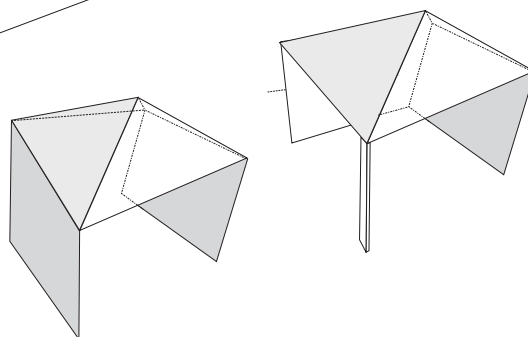
- 1) Avant d'installer cet appareil, il faut d'abord s'assurer de respecter les différents dégagements indiqués dans le présent document.
- 2) Cet appareil doit être installé dans un endroit ouvert, qui bénéficie d'une circulation d'air constante et d'une ventilation naturelle, et où les émissions de gaz et les produits de combustion sont rapidement dispersés par le vent et l'aération naturelle.
- 3) Certains matériaux ou articles peuvent devenir dangereux s'ils sont placés à proximité de l'appareil et exposés à la chaleur qui s'en dégage.

Généralement, on entend par « extérieur » un espace ouvert, sans mur. Si ce n'est pas le cas, l'espace en question doit respecter les exigences décrites ci-dessous.

Espace fermé par des murs de tous les côtés, sans toit, avec au moins une ouverture permanente au niveau du sol.



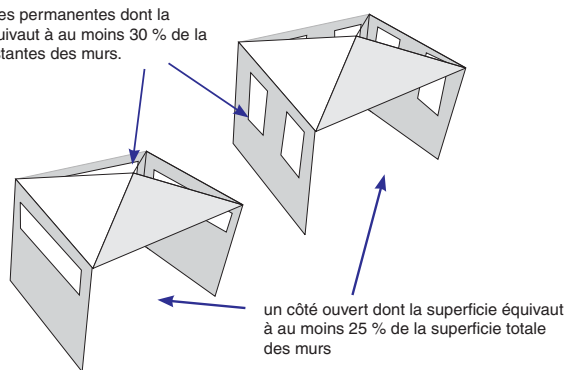
Espace partiellement fermé muni d'un toit et de deux murs ou moins.



Dans le cas d'un espace partiellement fermé muni d'un toit et de plus de deux murs, prévoir également:

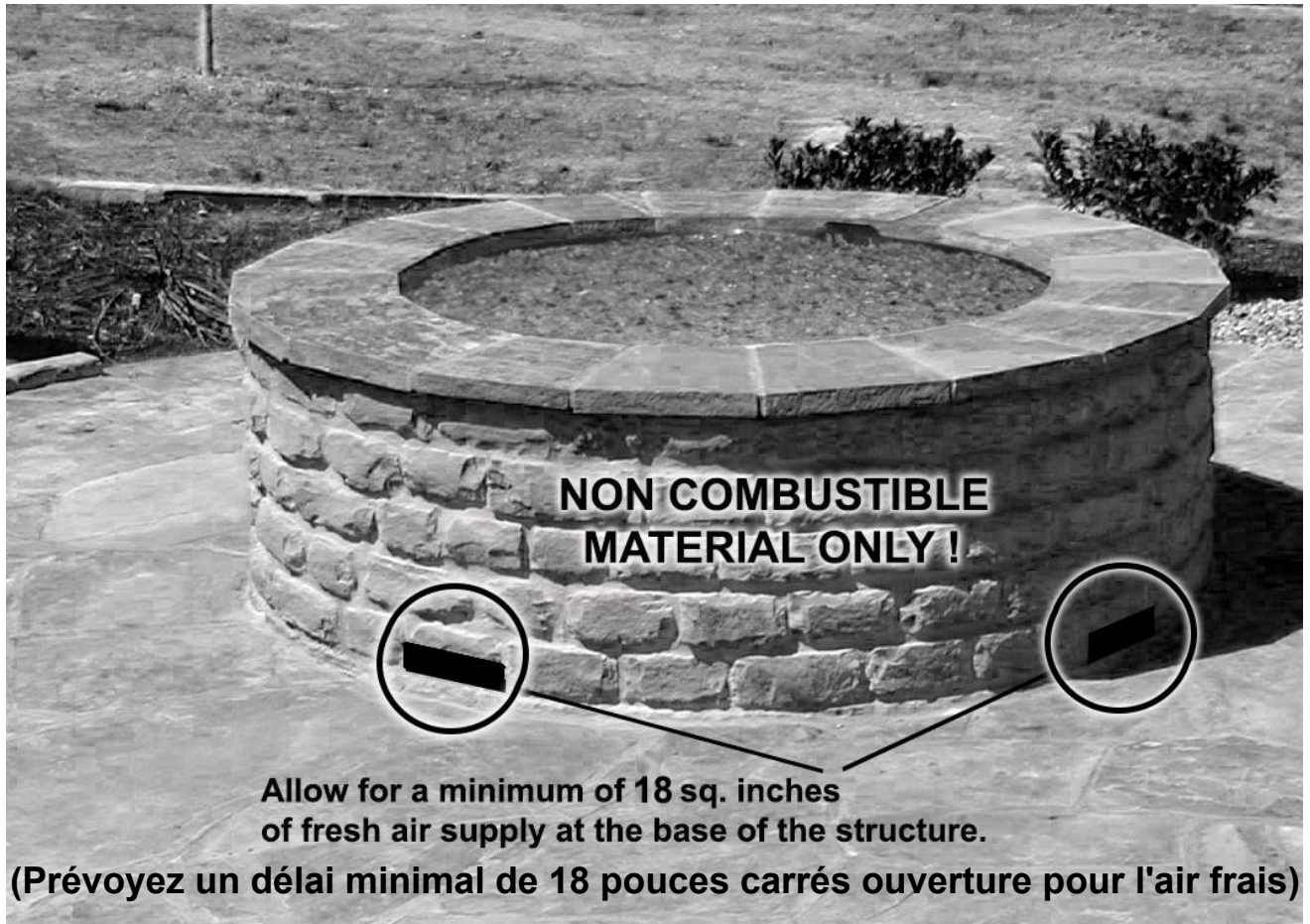
- Un côté ouvert dont la superficie équivaut à au moins 25 % de la superficie totale des murs, et
- Des ouvertures permanentes dont la superficie équivaut à au moins 30 % de la superficie restantes des murs.

Des ouvertures permanentes dont la superficie équivaut à au moins 30 % de la superficie restantes des murs.



un côté ouvert dont la superficie équivaut à au moins 25 % de la superficie totale des murs

BONFIRE INSTALLATION (EXEMPLE)



Dégagements aux matériaux combustibles:

- Au-dessus de l'appareil 213 cm
- Côtés 61 cm
- Bas Un panneau de ciment 2,6 cm d'épaisseur requise sous l'appareil lorsqu'il est placé sur le dessus des matières combustibles.

ASSEMBLEE DES MARCHANDISES

AVERTISSEMENT: Ne pas positionner les pièces selon ces diagrammes ou ne pas utiliser uniquement des pièces spécialement approuvées pour cet appareil peut entraîner des dommages matériels ou corporels.



1. Retirez Assemblée Brûleur et des médias de l'emballage (voir la liste de pièces)
2. Connectez le brûleur vers l'approvisionnement en gaz en utilisant le connecteur flex fourni et vanne d'arrêt.
3. Remplir uniformément le compartiment des médias avec les médias du brûleur (cassé en verre trempé) couvrant entièrement le brûleur comme indiqué sur l'image. Si vous ne prévoyez pas d'ajouter des médias de garniture en option, puis remplissez le compartiment des médias dans son intégralité et passez à l'étape 5.
4. Lieu et répartir uniformément la garniture médias (journaux facultatifs ou des pierres) sur le dessus du support de brûleur comme indiqué sur l'image.
5. Fuite tester soigneusement toutes les connexions suivantes de la procédure à la page 7.
6. Avoir accès gratuit à la valve de lumière de l'appareil en suivant la procédure à la page 9.

ATTENTION: Lorsque vous utilisez la roche de lave ou des pierres de basalte comme un média garniture garder la zone en face de l'écran pilote au moins deux claire de la garniture médias Blocage de l'écran de pilote peut provoquer un mauvais fonctionnement!

INSTALLATION

ATTENTION: Ne retirez pas les plaques signalétiques en métal attachés à la cheminée. Ces plaques contiennent des informations importantes.

AVIS: Installation et réparation doivent être effectuées par un technicien qualifié. L'appareil doit être inspecté avant son utilisation et au moins annuellement par une personne qualifiée. Un nettoyage plus fréquent peut être nécessaire si nécessaire. Il est impératif que le compartiment de contrôle, le brûleur et les passages de circulation d'air de l'appareil être maintenus propres.



Assurez-vous que la flamme recouvre la surface du brûleur ensemble comme indiqué.

VÉRIFICATION DU TYPE DE GAZ

Utilisez le type de gaz adapté au foyer que vous installez. Si vous avez un type de gaz différent, n'installez pas le foyer. Consultez le détaillant où vous avez acheté le foyer pour un foyer adapté à votre type de gaz ou pour un kit de conversion.

INSTALLATION DE LA CONDUITE DE GAZ JUSQU'AU FOYER / BRÛLEUR

AVERTISSEMENT

Un installateur ou technicien qualifié doit raccorder l'appareil à l'arrivée du gaz. Conformez-vous aux codes locaux.

ATTENTION

Pour les appareils à propane/GPL, ne jamais connecter le foyer directement à l'arrivée du propane/GPL. Le système de brûleur exige un régulateur externe (non fourni). Installer le régulateur externe entre le brûleur et l'arrivée du propane/GPL.

ARTICLES NÉCESSAIRES POUR L'INSTALLATION

Avant d'installer le foyer et le brûleur, assurez-vous que vous avez les articles suivants :

- Un régulateur externe (fourni par l'installateur)
- Un robinet d'arrêt*
- Un joint en T
- De la tuyauterie (voir codes locaux)
- Une connexion de vérification de pression*
- Une clé à tuyau
- Du mastic (résistant au gaz propane/GPL)
- Une trappe à sédiments (recommandé)
- Un tuyau de gaz flexible homologué avec un raccord pour gaz (si permis par code local – non inclus)

* Un robinet d'arrêt homologué CSA avec un robinet de 1/8" NPT est une alternative acceptable à la connexion de vérification de pression.

Achetez le robinet d'arrêt homologué CSA chez votre distributeur.

Pour les connexions propane/GPL, l'installateur doit fournir un régulateur externe. Le régulateur externe réduit la pression de l'alimentation en gaz. La pression d'alimentation doit être réduite pour être entre 11 et 13 pouces d'eau. Si elle n'est pas réduite, le régulateur du brûleur peut être endommagé. Installer le régulateur externe de sorte que l'évent soit orienté vers le bas comme indiqué sur le *Schéma 3*. Cela le protège de la pluie verglaçante.

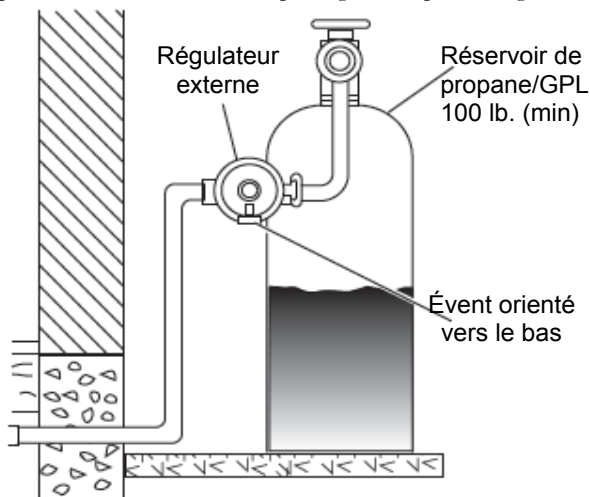


Schéma 3 - Régulateur externe avec évent orienté vers le bas (Propane/GPL seulement)

ATTENTION

N'utiliser que des tuyaux en fer noir ou en acier neufs. Les tuyaux en cuivre ou étamés sont autorisés par le *National Fuel Code*, section 2.6.3, si le gaz ne dépasse pas les limites d'hydrogène sulfuré, et là où les codes locaux l'autorisent. Les tuyaux d'alimentation en gaz doivent être de la taille qui offre une pression minimum (notée sur la plaque signalétique) et un débit maximum (BTU/hr). Un tuyau trop petit entraînera une perte de pression.

Avec les raccords en cuivre ou flexibles, utiliser seulement des articles approuvés pour les raccordements de gaz. L'orifice de contrôle du gaz est 3/8" NPT.

RACCORDEMENT À L'ALIMENTATION EN GAZ

AVERTISSEMENT : Le raccordement de l'appareil doit obligatoirement être effectué par un technicien compétent. Respecter tous les codes locaux.

Pièces et produits nécessaires pour l'installation

Avant d'entreprendre l'installation du foyer extérieur, s'assurer que tout les articles ci-dessous sont disponibles :

- tuyaux (vérifier les codes locaux)
- pâte à joint
- robinet manuel d'arrêt
- clé à molette ou pinces
- collecteur de sédiments
- raccords en T
- clé à tube

ATTENTION : N'utiliser que des tuyaux neufs, en fer noir ou en acier. Dans certaines zones, les tuyaux en cuivré étamé intérieurement sont autorisés. N'effectuer le raccordement du brûleur linéaire qu'à l'aide de tuyaux ayant un diamètre minimum de 0,5 po, pour assurer l'arrivée d'un volume de gaz suffisant. Une baisse de pression exagérée se produirait avec un tuyau trop petit.

L'installation doit obligatoirement comporter un robinet manuel de

fermeture, un raccord union, et un piquage 1/8 po NPT avec un bouchon. Placer le piquage NPT à un endroit permettant le raccordement du manomètre de contrôle. Le piquage NPT devra obligatoirement être en amont de l'appareil.

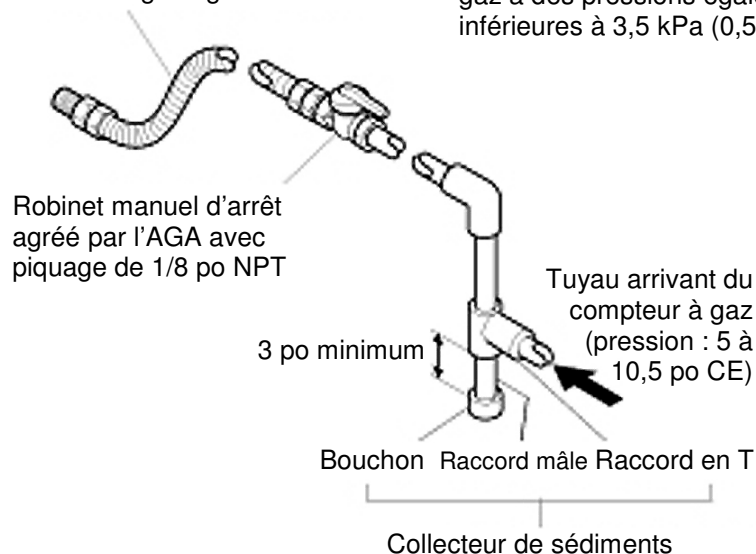
Enduire légèrement les filets mâles de pâte à joint. Ceci afin d'éviter à l'excès de pâte de passer dans le tuyau. Un excès de pâte dans le tuyau risquerait d'obstruer l'injecteur du brûleur.

Installer un collecteur de sédiments dans le tuyau d'arrivée de gaz comme indiqué ci-dessous. Placer le collecteur de sédiments à un endroit où il soit accessible pour son nettoyage, et où les sédiments recueillis soient à l'abri du gel. Un collecteur de sédiments recueille l'eau et les contaminants. Ceci les empêche de pénétrer dans les commandes du foyer extérieur.

En cas d'absence ou d'installation erronée du collecteur de sédiments, l'appareil risque de ne pas fonctionner correctement.

VÉRIFICATION DU RACCORDEMENT DE GAZ

Tuyau flexible à gaz agréé



AVERTISSEMENT : Vérifier l'étanchéité de toutes les canalisations et raccords de gaz après l'installation et chaque intervention. Réparer immédiatement toute fuite éventuelle.

AVERTISSEMENT : Ne jamais rechercher une fuite à l'aide d'une flamme nue. Appliquer un mélange de savon liquide et d'eau sur tous les raccords. La présence de bulles indique une fuite. Réparer immédiatement toute fuite éventuelle.

Pressions d'essai supérieures à 3,5 kPa (0,5 psi)

L'appareil et son robinet de fermeture du gaz doivent obligatoirement être débranchés de la canalisation d'arrivée de gaz pendant tout essai de pression du circuit quand les pressions d'essai sont supérieures à 3,5 kPa (0,5 psi).

Pressions d'essai inférieures ou égales à 3,5 kPa (0,5 psi)

L'appareil doit obligatoirement être isolé du circuit d'arrivée de gaz en fermant son robinet d'arrêt manuel durant tout test de pression du circuit d'arrivée de gaz à des pressions égales ou inférieures à 3,5 kPa (0,5 psi).

N'allumez jamais ce brûleur sans avoir des médias de verre clairs remplir complètement secteur de brûleur !

POUR VOTRE SÉCURITÉ, LIRE AVANT D'ALLUMER

AVERTISSEMENT: Si ces consignes ne sont pas suivies exactement, un incendie ou une explosion peuvent se produire et entraîner des dommages matériels, des blessures ou même un décès.

A. Cet appareil est équipé d'un dispositif d'allumage qui allume automatiquement la veilleuse. N'essayez pas d'allumer la veilleuse à la main.

B. AVANT D'ALLUMER assurez-vous qu'il n'y a pas d'odeur de gaz dans la pièce. Surtout près du plancher car le gaz étant plus lourd que l'air, il se dépose sur le plancher.

QUE FAIRE EN CAS D'ODEUR DE GAZ:

- N'essayez pas d'allumer un appareil.
- Ne touchez à aucun interrupteur électrique.
- N'utilisez pas de téléphone dans votre immeuble.
- Appelez immédiatement votre fournisseur de gaz de chez un voisin. Suivez les instructions de votre fournisseur.
- Si vous n'arrivez pas à joindre votre fournisseur de gaz, appelez les pompiers.

C. La valve de contrôle du gaz de cet appareil ne peut pas être réglée et elle ne comprend aucun bouton de réglage ni interrupteur. N'enlevez pas les protecteurs thermiques qui recouvrent la valve et les dispositifs électroniques; N'essayez pas de réparer ni de modifier la valve car vous pourriez causer un incendie ou une explosion. Appelez un technicien qualifié pour toute question concernant la sécurité.

D. N'utilisez pas cet appareil si une des pièces a été immergée sous l'eau. Appelez immédiatement un technicien qualifié pour inspecter l'appareil et pour remplacer toute pièce du système de commande ou de contrôle du gaz qui aurait été immergée.

PREMIER ALLUMAGE

DANGER: Ne jamais utiliser une flamme pour vérifier d'éventuelles fuites de gaz.

PREMIER ALLUMAGE

Purger l'air de la conduite d'alimentation de la façon suivante:

- Ouvrir la valve de contrôle du gaz.
- Dévisser le point de test de pression principal.
- Laisser la vis ouverte jusqu'à ce que le gaz arrive.
- Lorsque le gaz arrive, resserrer la vis immédiatement.

DÉTECTION DES FUITES

1. Suivre le long du conduit à partir de la connexion d'arrivée du gaz jusqu'à la valve. Vérifier les raccords pour détecter une fuite éventuelle avec de l'eau savonneuse.
2. Ensuite vérifier au niveau du brûleur avec de l'eau savonneuse pour détecter une fuite de gaz éventuelle.
3. Vérifier au niveau de la veilleuse avec de l'eau savonneuse pour détecter une fuite de gaz éventuelle.

MÉTHODES DE DÉTECTION DES FUITES AUTORISÉES

Vous pouvez détecter d'éventuelles fuites de gaz avec les méthodes suivantes:

- Solution d'eau savonneuse
- Spray de détection des fuites approuvé
- Détecteur électronique

AVERTISSEMENT: Si vous utilisez une solution savonneuse pour détecter les fuites, NE pulvérisez PAS de solution sur les composants électroniques.



PREMIER ALLUMAGE (Suite)

REMARQUE: Retirez tout excédent de mastic des raccords, car cela pourrait déclencher les détecteurs électroniques.


Vérifiez chacun des endroits suivants pour une fuite éventuelle:

- Le long du conduit à partir de la connexion d'arrivée du gaz jusqu'à la valve
- Les raccords du brûleur, la veilleuse
- Tous les joints au niveau de la valve et des commandes
- Les joints faits sur place / la valve de contrôle du gaz
- Les joints faits en usine, chaque raccord ou joint

CONSIGNES D'ALLUMAGE

1. **ARRÊTEZ!** Veuillez lire les consignes de sécurité de la page précédente.
2. Coupez l'alimentation électrique.
3. N'essayez pas d'allumer la veilleuse manuellement.
4. Retirez le plateau avant de l'appareil.
(Voir liste illustrée de pièces).
5. Tournez la valve manuelle de réglage du gaz  à la position «OFF» (ARRÊT).
6. Attendez cinq (5) minutes pour être sûr qu'il n'y ait plus de gaz. Vérifiez qu'il n'y a pas d'odeur de gaz, y compris près du plancher. Si vous sentez une odeur de gaz, Arrêtez! Suivez l'étape «B» des consignes de sécurité. S'il n'y a pas d'odeur de gaz, passez à l'étape suivante.
7. Tournez la valve manuelle de réglage du gaz  à la position «ON» (MARCHE).
8. Branchez l'adaptateur 7V DC fourni dans une prise de courant de 110V.
9. Connectez le câble à la prise de l'adaptateur DC sur l'appareil.
10. Rétablissez l'alimentation électrique de l'appareil.
11. Fermer le panneau d'accès.
12. Repérez l'interrupteur ON / OFF extérieur de l'appareil. Mettez-le sur ON.
13. Le pilote devrait commencer étincelles et la flamme pilote se affiche. Le brûleur principal doit se allumer dans les quatre (4) secondes.
14. Si l'appareil ne fonctionne pas, suivre les consignes «Pour couper l'arrivée de gaz à l'appareil» et appeler un technicien ou votre fournisseur de gaz.

COMMENT COUPER LE GAZ

1. Veuillez couper l'alimentation électrique avant de commencer tout entretien. Débranchez l'adaptateur 7V DC de la prise de courant.
2. Au besoin, retirez le panneau d'accès de l'appareil pour accéder au robinet d'arrêt du gaz.
3. Retirez le plateau avant de l'appareil. Tournez la valve manuelle de réglage du gaz  à la position «OFF» (ARRÊT).
4. Au besoin, remettez le panneau d'accès à sa place.

AVERTISSEMENT

**Couper le gaz avant tout entretien du foyer.
Il est recommandé qu'un technicien qualifié
fasse ces vérifications au début de chaque
nouvelle saison de chauffage.**

BRÛLEUR, VEILLEUSE ET COMPARTIMENT DES COMMANDES

Maintenez le compartiment des commandes et la zone du brûleur propres en les aspirant ou les brossant au moins deux fois par an. Vérifiez que l'orifice du brûleur, l'arrivée d'air de la veilleuse et du brûleur sont toujours libres de toute obstruction.

FLAMME DE LA VEILLEUSE

Les flammes de la veilleuse doivent être vérifiées visuellement aussitôt que l'appareil est installé et périodiquement durant son fonctionnement normal. La flamme de la veilleuse doit toujours être présente lorsque l'appareil fonctionne.

La flamme de la veilleuse 2 flammes différentes, une qui enveloppe la thermopile, et une autre qui atteint le brûleur principal.



BRÛLEUR

Inspecter autour de l'injecteur. Retirer toute fibre ou matières étrangères avec une brosse ou un aspirateur.

Gardez l'appareil propre et son brûleur par aspiration ou brossage au moins deux fois par an. Assurez-vous que les ouvertures d'air de portage de brûleur et sont libres de toute obstruction en tout temps

Le brûleur doit être remplacé avant de l'appareil, mise en service se il est évident que le brûleur est endommagé. Se il vous plaît se référer à la "Liste de pièces illustrées" pour le numéro de pièce de rechange spécifié par le fabricant.




AVERTISSEMENT : Éteindre l'appareil et le laisser refroidir avant toute intervention. Seul un technicien qualifié doit installer, entretenir ou réparer cet appareil.

Nota : La liste des points de recherche de panne est ordonnée dans l'ordre de fonctionnement.

Problème remarqué	CAUSE POTENTIELLE	SOLUTION
L'appareil fume ou s'encrasse excessivement(Nota : Il est naturel et inévitable que des appareils produisent du carbone (suie) en quantité modérée là où les flammes sont en contact avec le produit de remplissage.	<ol style="list-style-type: none"> 1. Combustible de mauvaise qualité 2. Contact excessif ou blocage des flammes 3. Mauvais mélange air/gaz 	<ol style="list-style-type: none"> 1. Communiquer avec le fournisseur local de gaz 2. Séparez les cailloux ou les bûches pour laisser davantage d'espace aux flammes 3. Retirer tous les objets étrangers de l'espace dans lequel les flammes brûlent et (ou) vérifier la dimension de l'orifice
Le brûleur est trop bruyant(Nota : Il est normal et inévitable que les mouvements et la combustion du gaz produisent un bruit faible.)	<ol style="list-style-type: none"> 1. Le mélange air/gaz traverse des surfaces irrégulières 2. Pression du gaz excessive (appareils à gaz naturel) 	<ol style="list-style-type: none"> 1. Élargir les coudes trop serrés ou les vrillages éventuels de la canalisation d'arrivée de gaz. 2. Contrôler la pression du détendeur, et la régler si nécessaire.
La flamme du brûleur est trop petite ou trop grande	<ol style="list-style-type: none"> 1. Alimentation ou pression du gaz incorrecte 2. Orifice du brûleur ou orifices de la rampe du brûleur bouchés 3. Dimension incorrecte de l'orifice du brûleur 	<ol style="list-style-type: none"> 1. Vérifier la pression d'arrivée du gaz 2. Éliminer toute bavure, peinture ou autre obstruction éventuelle de l'orifice du brûleur et des orifices de combustion 3. Vérifier la dimension de l'orifice du brûleur (voir la page 7)
La télécommande ne fonctionne pas	<ol style="list-style-type: none"> 1. La batterie n'est pas installée ou la batterie est faible. 	<ol style="list-style-type: none"> 1. Remplacez les piles dans le récepteur et la télécommande.

Problème remarqué	CAUSE POTENTIELLE	SOLUTION
Lorsque le bouton d'allumage est pressé, il est étincelle au pilote, mais pas d'inflammation.	1. Fourniture de gaz éteint ou robinet d'arrêt manuel fermé.	1. Ouvrir l'alimentation de gaz vanne ouverte ou d'arrêt manuel.
	2. Air dans les canalisations de gaz lors de l'installation.	2. Purger l'air de la conduite d'alimentation de gaz.
	3. La vis de réglage de la veilleuse fermée.	3. Ajuster la flamme de 2,5 cm de long.
	4. Pilot est bouché.	4. Propre pilote.
	5. Ignitor électrode cassées.	5. Remplacez l'ensemble de veilleuse.



DANGER

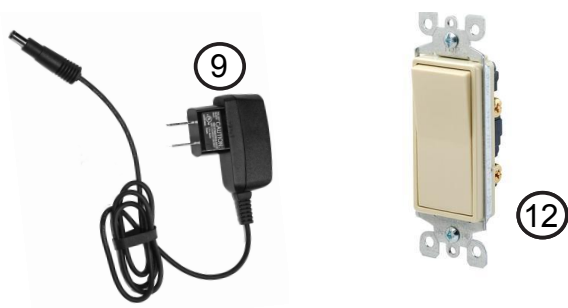
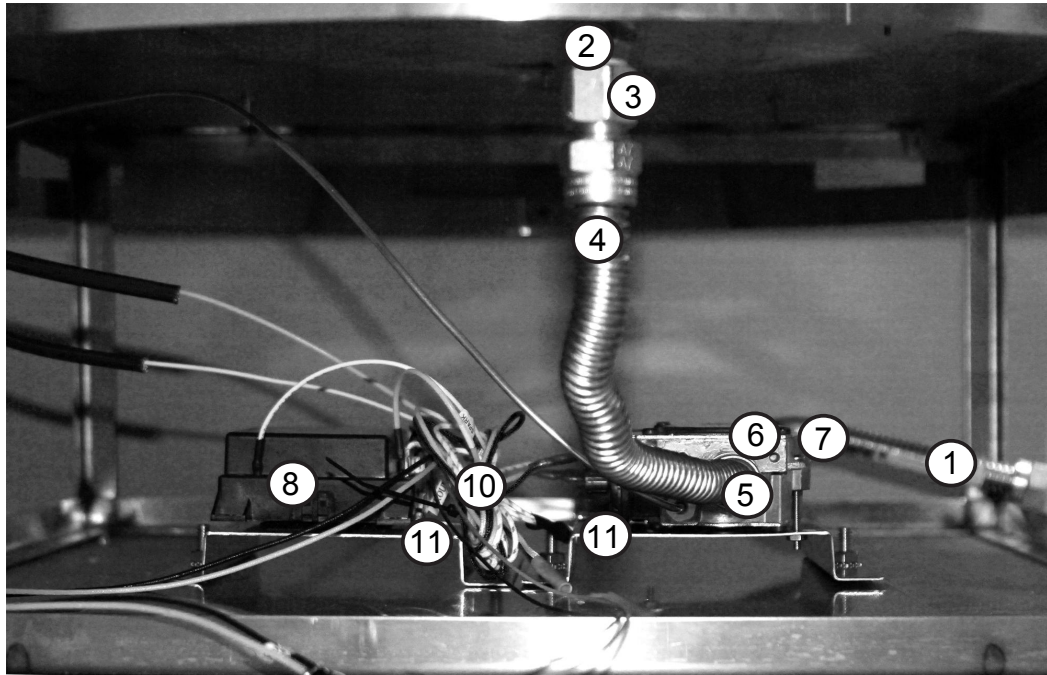
S'il y a une odeur de gaz:

1. Coupez l'admission de gaz de l'appareil.
2. Éteindre toute flamme nue.
3. Si l'odeur persiste, éloignez-vous de l'appareil et appelez immédiatement le fournisseur de gaz ou le service d'incendie.

L'appareil produit des odeurs indésirables	1. Fuite de gaz. Voir les avertissements ci-dessus.	1. Localiser et corriger toutes les fuites (voir Vérification du raccordement de gaz, page 7)
--	---	---

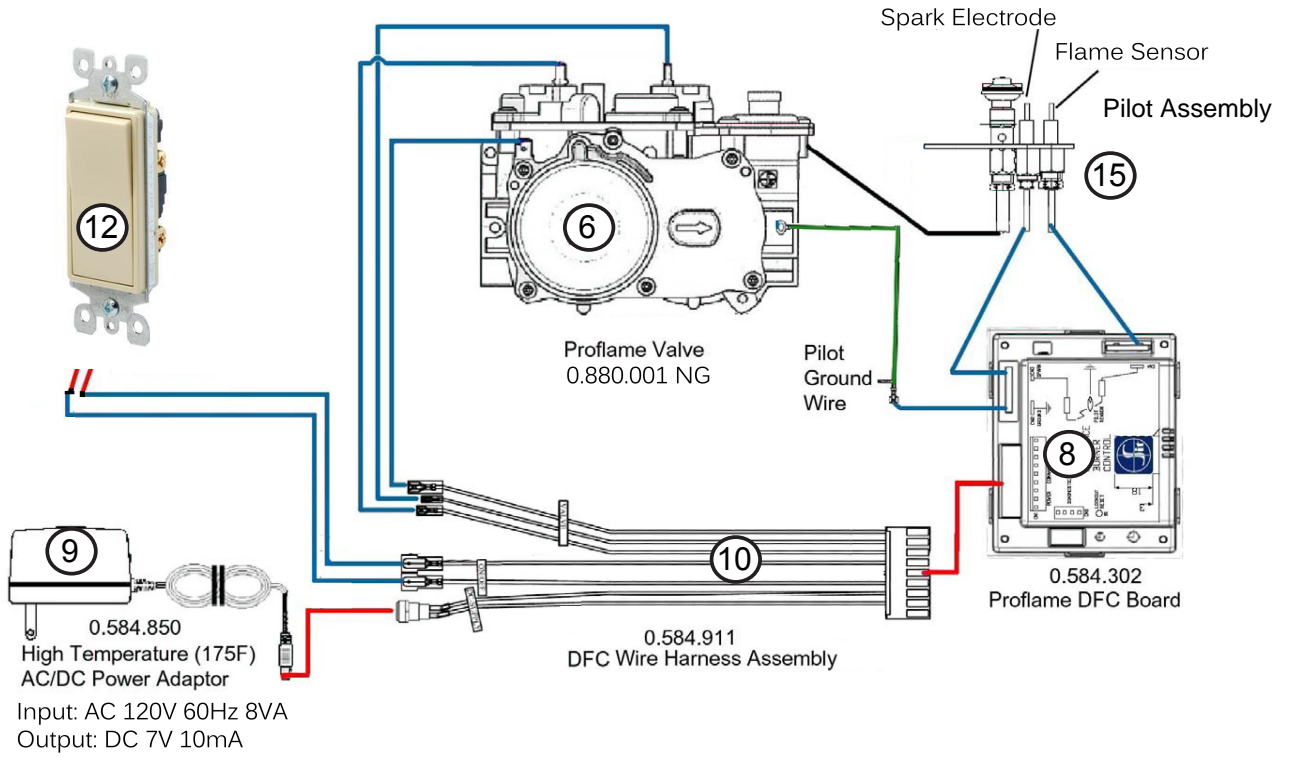
IMPORTANT : Le fonctionnement de l'appareil dans un air contenant des impuretés est susceptible de causer des odeurs. Les produits de nettoyage, la peinture, les produits décapant, la fumée de tabac, les colles, la moquette ou les textiles neufs, etc., créent des vapeurs. Ces vapeurs peuvent se mélanger à l'air de combustion et ainsi donner lieu à des odeurs. Ces odeurs disparaissent avec le temps.

ILLUSTRE LISTE DES PIÈCES



ProFlame System Configuration

(880 ON/OFF Wiring Diagram)



MEDIA EN OPTION



1 PC. CÉRAMIQUE LOG



NOIR VERRE



PETITES PIERRES



LAVAROCK

LISTE DES PIÈCES DÉTACHÉES ILLUSTRÉE

**Toutes les pièces de rechange devraient être commandées de votre détaillant ou des
WOODBRIDGE FIREPLACE INC. à 1-905-564-3001 ou en www.woodbridgedealer.com**

Item	Description	QTY	POS RÉFÉRENCE	
			CAMPFIRE-N	CAMPFIRE-P
1	Gaz Flex Connecteur	1	D300095	D300095
2	Orifice	1	H100143	H100144
3	Flare Coupler	1	H100089	H100089
4	Orifice Flex Connecteur	1	C100072	C100010
5	Réduire coupleur	1	H100014	F200101
6	Principal robinet de gaz	1	R100026	R100027
7	Inlet Coupleur	1	H100066	H100066
8	DFC Control Board	1	H100142	H100142
9	7V 10mA DC adaptateur	1	H100140	H100140
10	DFC cabelage	1	H200012	H200012
11	Mount Bracket	2	F200022-SS	F200022-SS
12	Interrupteur mural	1	A100066	A100066
13	Brûleur	1	W600018	W600019
14	Le plateau du brûleur	1	W600020	W600020
15	Assemblée Pilote	1	R100028-SS	R100029-SS
16	Bouclier pilote	1	D400267	D400267
17	Pilote écran	1	S500036	S500036
18	Brûleur verre médias	1	G100048	G100048
OPTIONAL TOPPING MEDIA:				
19	1 pc. LOG SET	1	M100503	M100503
20	Noir verre	1	G100032	G100032
21	Petites Peries	1	G100049	G100049
22	Lava Rock	1	G100035	G100035



GARANTIE À VIE

Les composants suivants sont garantis à vie au propriétaire initial, soumise à preuve d'achat: Chambre de combustion, échangeur de chaleur, grille et brûleurs en acier inoxydable.

GARANTIE DE CINQ ANS

Les composants suivants sont garantis pour cinq (5) ans au propriétaire initial, soumise à preuve d'achat: Bûches en fibre de céramique.

GARANTIE DE BASE

Woodbridge Fireplace Inc. garantie que les composants et les matériaux de votre appareil à gaz sont exempts de défauts de fabrication et de matière pour une période de deux ans suivant la date d'installation. Après l'installation, s'il est déterminé qu'un des composants fabriqué par Woodbridge Fireplace Inc. est défectueux de matériau ou de fabrication, Woodbridge Fireplace Inc., à sa discrétion, remplacera ou réparera le composant défectueux sans frais pour le propriétaire initial. Woodbridge Fireplace Inc. payera également les coûts de main-d'œuvre raisonnables encourus pour le remplacement ou la réparation du composant pour une période de deux ans suivant la date d'installation. Tout demande de réparation couverte par la garantie concernant un produit doit être accompagnée d'une preuve d'achat datée.

Cette garantie à vie limitée est annulée si l'appareil n'a pas été installé par un installateur qualifié conformément aux consignes d'installation. La garantie à vie limitée sera également annulée si l'appareil n'est pas opéré et entretenu conformément aux mode d'emploi fourni avec l'appareil; elle ne couvre pas (1) tout dommage à la brique réfractaire causé par un accident, toute négligence, toute mauvaise utilisation, tout mauvais traitement, toute modification, toute négligence d'autres personnes, y compris l'installation par des installateurs non qualifiés, (2) les frais de retrait, de réinstallation ou de transport des pièces défectueuses, ou (3) tout dommage indirect ou accessoire. Toute réparation doit être effectué par un représentant autorisé.

Cette garantie est formellement au lieu d'autres garanties, expresses ou tacites, y compris la garantie de qualité marchande ou d'aptitude à l'usage et de toute autre obligation ou responsabilité. Woodbridge Fireplace Inc. n'assume aucune autre obligation ou responsabilité en relation avec la vente ou l'utilisation de cet appareil. Dans les états qui ne permettent pas de limite sur la durée d'une garantie implicite, ou qui ne permettent pas l'exclusion de dommages indirects, ces limites d'exclusions peuvent ne pas vous concerner. Vous pouvez également avoir des droits supplémentaires non couverts par la garantie à vie limitée.

Woodbridge Fireplace Inc. se réserve le droit d'enquêter sur toute réclamation au titre de la garantie à vie limitée et de décider de la méthode de règlement.

Pour toute information concernant cette garantie, contacter :

Woodbridge Fireplace Inc.
1305 Meyerside Dr., Mississauga
Ontario, Canada L5T 1C9

Tel.: 1-905-564-3001

www.woodbridgedealer.com